

**Instalacje**



SIECI GAZOWE



SIECI WODOCIĄGOWE



SIECI KANALIZACYJNE



SIECI CIEPŁOWNICZE



DROGOWNICTWO

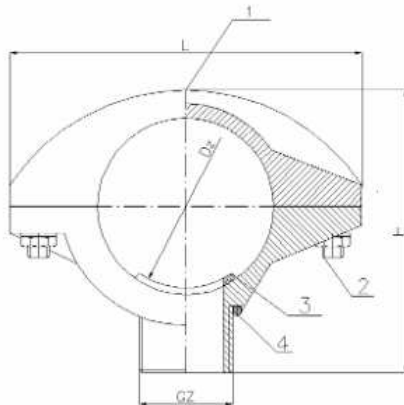
SKŁADY „KROPELEK”

SKŁADY „PECEFAŁ”

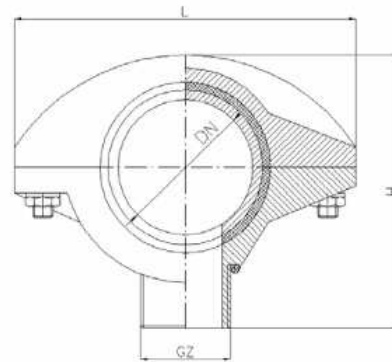
SKŁADY „ŻELIWIARZ”

**2. 327. I. CENNIK PODSTAWOWY MATERIAŁY SIECI WODOCIĄGOWE**  
**OBEJMA PRZYŁĄCZENIOWA KARTA A**  
EDYCJA I 2014. STAN NA DZIEŃ 2014.01.01

**OBEJMA PRZYŁĄCZENIOWA**



obejma na rury żelwne i stalowe



obejma na rury PCV / PE

**INFORMACJE TECHNICZNE ORAZ WYCENY INWESTYCYJNE U NASZYCH DORADCÓW**

**USŁUGI**



**TRANSPORTOWE**

**TAŚMY I FOLIE BUDOWLANE**



**TAŚMY I FOLIE OPAKOWANIOWE**



**MATERIAŁY IZOLUJĄCE I USZCZELNIAJĄCE**



**SYSTEMY DOCIEPLEŃ BUDYNKÓW**



**BEZPIECZEŃSTWO I HIGIENA PRACY**



**Chemia**

Instalacje:  
kontakt bezpośredni: +48 605 227 040  
magazyn dla dostaw 111I: ul. Kościuszki 227, 40-600 Katowice  
biuro@orangeseven.pl  
magazyn dla dostaw 114I: ul. Handlowa 2, 41-807 Zabrze  
biuro@orangeseven.pl

Chemia:  
kontakt bezpośredni: +48 605 227 040  
magazyn dla dostaw 111C: ul. Śląska 88, 40-742 Katowice  
biuro@orangeseven.pl  
magazyn dla dostaw 114C: ul. Handlowa 2, 41-807 Zabrze  
biuro@orangeseven.pl

Kropelek:  
kontakt bezpośredni: +48 505 657 795  
magazyn dla dostaw 114SIW: ul. Handlowa 2, 41-807 Zabrze  
sklad.kropelek.zabrze@orangeseven.pl  
Pecęfał:  
kontakt bezpośredni: +48 505 657 795  
magazyn dla dostaw 114SII: ul. Handlowa 2, 41-807 Zabrze  
sklad.pecefal.zabrze@orangeseven.pl  
Żeliwiarz:  
kontakt bezpośredni: +48 505 657 795  
magazyn dla dostaw 111SID: ul. Cegielnia Murcki 5, 40-749 Katowice  
sklad.zeliwiarz.katowice@orangeseven.pl

Adres do korespondencji i fakturowania: Orange Seven, ul. Opolskiego 1/21, 41-500 Chorzów